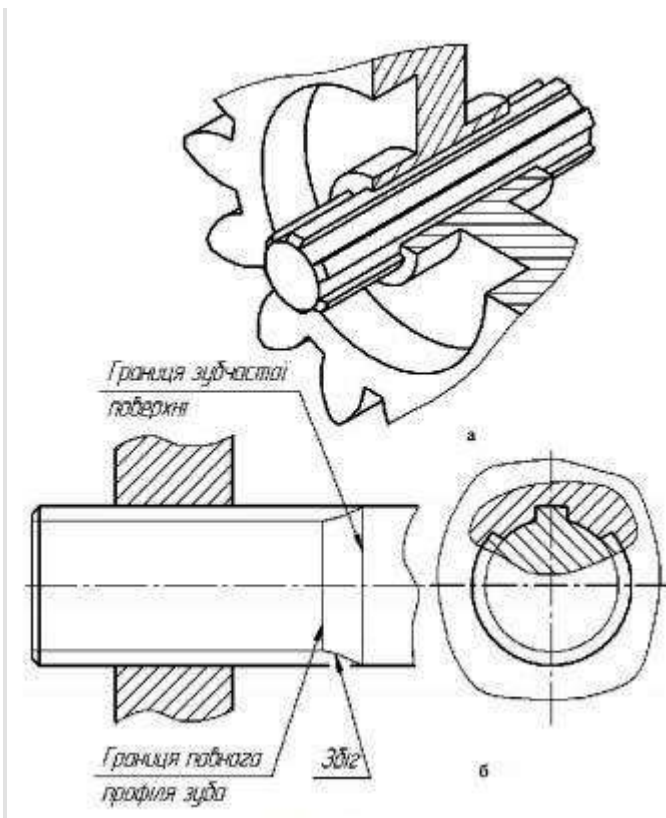


Тема: Зображення і умовні позначення з'єднань: шліцьових.

Зубчастий вал - деталь циліндричної форми, на зовнішній поверхні якого рівномірно розташовані западини (шліці), які рівномірно чергуються з зубцями. Зубці входять у западини в створі деталі, створюючи зубчасте (шліцьове) з'єднання. Таким чином, шліцьове з'єднання являє собою багатошпонкове з'єднання, у якому шпонки з валом становлять одне ціле. Цей вид з'єднань застосовується в тому випадку, коли крутний момент, що передається від колеса на вал (чи навпаки) значний за величиною. Крім того, вони забезпечують точне центрування вала й колеса, що має велике значення для швидкохідних передач. Профілі зубців і западин бувають прямокутними, евольвентними (бічні сторони профілю зуба обмежені евольвентой) і трикутними. Шліцьове з'єднання деталей показано на наочному зображенні (рис. 1, а), відповідно до ГОСТ 2.409-74 зубчасті поверхні валів й отвору креслять спрощено. На рис. 1, б показано спрощене зображення вала із зубчастою частиною. Твірні циліндра западин повинні перетинати лінію границі фаски й проходити по її зображенню. При зображенні вала в поздовжньому розрізі твірні циліндра западин показують суцільною тонкою лінією. Цим же типом ліній показують границю між шліцями повного профілю й збігом. На зображенні торця зубчастої частини вала показують профіль тільки одного зуба й двох западин; коло, що обмежує виступи, зображують суцільною основною лінією. Дугу кола, що обмежує западини, зображують суцільною тонкою лінією, фаску на цьому зображенні не показують. Приклад умовного позначення шліцьового з'єднання: число зубців $z = 8$, внутрішній діаметр $d = 36$ мм, зовнішній діаметр $D = 40$ мм, ширина зуба $b = 7$ мм; $D - 8 \times 36 \times 40 \times 7$ (буква в позначенні характеризує спосіб центрування шліцьового з'єднання: d – по внутрішньому діаметру, D – по зовнішньому діаметру, b – по ширині зуба). Параметри шліцьових з'єднань наведені в таблиці 1.

Таблиця 1 - Шліцьові прямокутні з'єднання (ГОСТ 1139-80) (фрагмент).

| Номінальний розмір $z \times d \times D$ | Число зубців, z | Внутрішній діаметр, d | Зовнішній діаметр, D | Ширина зуба, b |
|---|----------------------|----------------------------|---------------------------|---------------------|
| 6×13×16 | 6 | 13 | 16 | 3,5 |
| 6×13×20 | 6 | 16 | 20 | 4 |
| 6×13×22 | 6 | 18 | 22 | 5 |
| 6×13×25 | 6 | 21 | 25 | 5 |



Домашнє завдання

Конспект, зробити шліцьове з'єднання/