

Урок 11

Допоміжне устаткування

Водонагрівачі, кип'ятильники безперервної дії, їх призначення, будова. Принцип роботи, автоматика, правила експлуатації та технічні вимоги безпеки праці.

Водонагрівачі, кип'ятильники безперервної дії

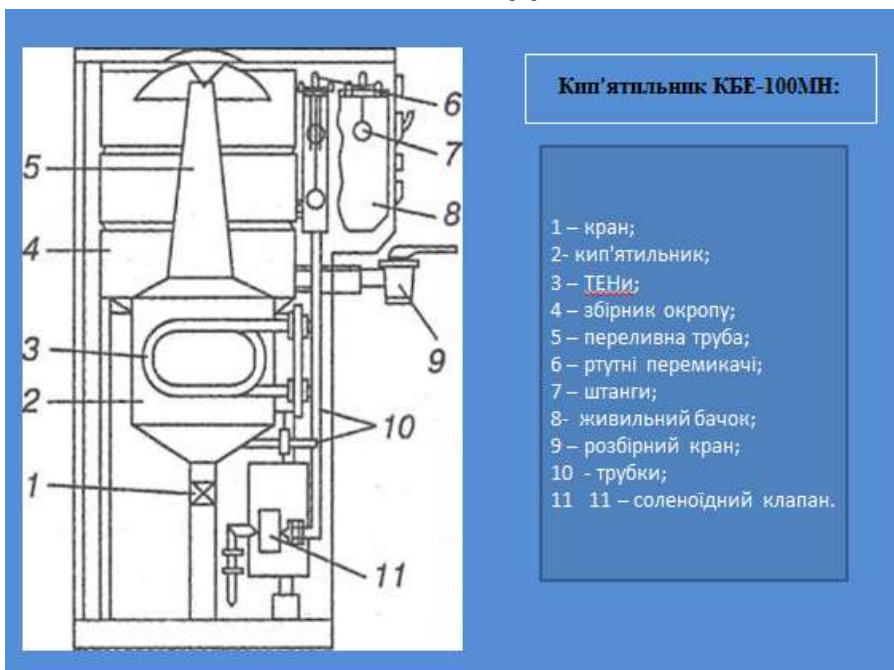
Водогрійне устаткування призначене для нагрівання і кип'ятіння води, яка застосовується для різних потреб у закладах харчування.



У водонагрівачах вода підігрівається до 80...90° С і використовується для миття посуду, столових приборів, інвентарю та ін.

Кип'ятильники забезпечують отримання кип'яченої води, яка використовується для приготування багатьох страв (перших і солодких, гарнірів, напоїв). За організаційно-технічною ознакою кип'ятильники поділяються на апарати безперервної і періодичної дії.

Кип'ятильник безперервної дії електричний КБЕ – 100МН



Будова: 1 – кран; 2 - кип'ятильна посудина; 3 - ТЕНи; 4 - збірник окропу; 5 - переливна трубка; 6 - ртутні перемикачі; 7 - штанги; 8 - живильний бачок; 9. розбірний кран; 10. трубки; 11. соленоїдний клапан – забезпечує подачу води із водопроводу. В живильному бачку знаходиться поплавок, який підтримує постійний рівень води та забезпечує стан захисту від«сухого ходу». Над переливною трубкою під кришкою розташований відбивач для викидання киплячої води в збірник окропу. Сигнальні трубки забезпечують зливання води в каналізацію у разі переповнення живильної коробки.

Принцип дії: За ввімкненого кип'ятильника вода надходить до живильного бачка та по трубці поступає в кип'ятильну посудину, де нагрівається ТЕНом, утворюються бульбашки пари, які спрямовуються уверх по переливній трубці і захоплюють за собою окріп. Відбивач направляє киплячу воду до збірника. Розбір окропу здійснюють через розбірний кран.

Правила експлуатації

1. Перевірити надійність заземлення, справність пускової апаратури, наявність води у водопроводі.
2. Відкрити крани для заповнення водою живильного бачка, включити до електромережі.
3. Злити залишки води зі збірника.
4. Тривалість нагрівання води до 12хв.
5. У процесі роботи треба регулярно відбирати окріп через розбірний кран, тому що надлишок гарячої води через сигнальну трубку буде надходити до каналізації.
6. Після роботи виключити кип'ятильник від електромережі, закрити крани подачі води.

Техніка безпеки: під час роботи кришка кип'ятильника повинна бути закритою, під час розбору киплячої води треба бути обережним.