

Тема. Топографічна карта

Мета: актуалізувати знання про топографічні карти та їх елементи, поглибити знання про картографічні проєкції, навчити усвідомлювати способи розграфлення топографічних карт, актуалізувати та поглибити знання про умовні позначення топографічних карт, розуміти шляхи практичного використання топографічних карт, планів.

Розвивати просторове уявлення, логічне мислення, картографічну та математичну компетентність. Виховувати відповідальність, акуратність

Тип уроку: удосконалення, узагальнення й систематизація знань, вдосконалення вмінь, навичок.

Обладнання: підручник, атлас, топографічні карти, креслярське приладдя

Хід уроку

I. Організаційний момент

II. Мотивація навчальної та пізнавальної діяльності

Знайомство з метою та завданням уроку

III. Актуалізація опорних знань, вмінь і навичок учнів

Методичний прийом «Бліцопитування»

1. *Що таке план місцевості?*

2. *Назвіть подібні й відмінні риси між планом місцевості та географічною картою. Які карти належать до великомасштабних?*

IV. Вивчення нового матеріалу

1. ТОПОГРАФІЧНА КАРТА: ПРОЕКЦІЯ, РОЗГРАФЛЕННЯ.

Методичний прийом «Nota bene» (замітка на полях)

Топографія — наукова дисципліна, що детально вивчає вимірювання, потрібні для зображення порівняно невеликих частин поверхні Землі на топографічних картах і планах.

Топографічні карти — великомасштабні загальногеографічні карти, що відображають розміщення і властивості основних природних і соціально-економічних об'єктів місцевості.

Таблиця 1. Дані про розграфлення, номенклатуру та розміри аркушів топографічних карт

Масштаб карти	Кількість аркушів	Розмір рамок		Приклад номенклатури аркушів
		за широтою	за довготою	
В одному аркуші карти масштабу 1:1 000 000				
1:1 000 000	1	4°	6°	M-35
1:500 000	4	2°	3°	M-35-B
1:300 000	9	1°20'	2°	IV-M-35
1:200 000	36	1°40'	1°	M-35-XIX
1:100 000	144	0°20'	0°30'	M-35-73
В одному аркуші карти масштабу 1:100 000				
1:50 000	4	0°10'	0°15'	M-35-73-B
1:25 000	16	0°05'	0°07'30"	M-35-73-B-в
1:10 000	64	0°02'30"	0°03'45"	M-35-73-B-в-3
1:5000	256	0°01'15"	0°01'52,5"	M-35-73-(256)
1:2000	2304	0°00'25"	0°00'37,5"	M-35-73-(256-a)

2. ГЕОГРАФІЧНІ КООРДИНАТИ

На топографічних картах можна визначити географічні координати. Для цього звернемо увагу на внутрішню рамку аркуша топографічної карти, що обмежує картографічне зображення.

Її утворюють випрямлені дуги паралелей і меридіанів. У кутах рамок підписані їхні географічні координати. Паралельно до внутрішньої рамки проведена мінутна рамка — подвійна лінія, поділена на світлі й темні відрізки. Кожний відрізок уздовж західної та східної рамки карти відповідає 1' широти, а північної та південної — 1' довготи. Кількість мінутних відрізків на північній і південній сторонах рамки дорівнює різниці значень довготи західної і східної сторін. На західній і східній сторонах рамки кількість відрізків визначається різницею значень широти північної і південної сторін. На кожному мінутному відрізку точками позначені поділки секунд, що дорівнюють 10". Отже, для того щоб знайти географічні координати будь-якої точки, треба провести через неї до сторін рамки карти дві лінії, які відповідали би паралелі та меридіану, і прочитати на рамці значення широти й довготи з точністю до секунд.

Методичний прийом «Картографічний практикум». Робота в парах. Знаходження географічних координат.

3. ПРЯМОКУТНА (КІЛОМЕТРОВА) СІТКА І ПРЯМОКУТНІ КООРДИНАТИ.

Прямокутні координати – лінійні величини (абсциса та ордината), що визначають положення точки на площині відносно вихідних напрямків. Для кожної зони своя система координат. Осями координат є осьовий меридіан зони (вісь X, заради уникнення від'ємних показників його умовно зміщують на 500 км на захід) та екватор (вісь Y).

Для полегшення визначення прямокутних координат і відстаней наносять кілометрову сітку, утворену вертикальними і горизонтальними лініями, проведеними через ціле число кілометрів.

Методичний прийом «Практикум. Визначення прямокутних координат точки

4. ТОПОГРАФІЧНІ УМОВНІ ЗНАКИ.

Методичний прийом «Робота в групах»(учні за допомогою підручника опрацьовують матеріал та презентують його)

Позамасштабними умовними знаками зображують місцеві предмети, площа яких не відображається в масштабі карти або плану.

Площинні умовні знаки застосовують для заповнення контурів, що відокремлюють площу об'єктів, розміри яких (площу, конфігурацію) можна виразити в масштабі карти або плану (наприклад, масив лісу, населений пункт, сад, озеро тощо).

Лінійні умовні знаки використовують для зображення об'єктів лінійного характеру, довжини яких мають вираз у масштабі карти.

Пояснювальні умовні знаки - літерні або цифрові позначення - застосовують для опису якісних і кількісних характеристик об'єктів, показаних на карті.

5. ВИМІРЮВАННЯ ВІДСТАНЕЙ І ПЛОЩ НА ТОПОГРАФІЧНІЙ КАРТІ.

Вимірювати відстані по прямій лінії найзручніше лінійкою, використовуючи числовий або іменований масштаб. Для точніших вимірів кривих ліній є спеціальний прилад - курвіметр.

Щоб визначити площу, використовують кілометрову сітку, підраховують кількість повних кілометрових квадратів, які потрапили в межі контура, що вимірюється. Квадрати, заповнені частково об'єктом, оцінюють за відсотками заповненої площини квадрата.

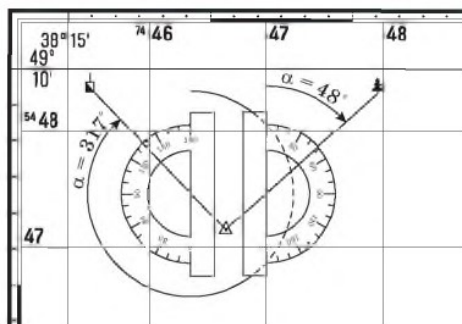
Щоб визначити площу, використовують кілометрову сітку, підраховують кількість повних кілометрових квадратів, які потрапили в межі контура, що вимірюється. Квадрати, заповнені частково об'єктом, оцінюють за відсотками заповненої площини квадрата.

6. КУТИ ОРІЄНТУВАННЯ.

Методичний прийом «Nota bene» (замітка на полях)



Мал. 14. Куты орієнтування



Мал. 15. Визначення дирекційного кута

V. Закріплення вивченого матеріалу. Рефлексія

1. Що називають колоною та зоною карт? Як ведеться рахунок колон і зон?
2. Що називають рядом (поясом) карт? Як позначаються ряди?
3. Визначте масштаби карт за номенклатурою їхніх аркушів:
а) І_{42-16-Б-б}; б) М-27-А; в) УІ-К-31; г) О-41-ХХУ; д) Р-59.
4. Поясніть відмінність між географічними та прямокутними координатами.

VI. Підсумки уроку

Топографічні карти — це великомасштабні загальногеографічні карти, що відображають розміщення та властивості основних природних і соціально-економічних об'єктів місцевості.

Під час складання топографічних карт в Україні використовують поперечно-циліндричну проекцію Гаусса-Крюгера.

Топографічна карта світу має багатоаркушевий вигляд. Поділ карти на аркуші називають розграфленням, а прийняту систему позначення аркушів-номенклатурою.

В основу розграфлення й номенклатури топографічних та оглядово-топографічних карт усіх масштабів покладено розграфлення й номенклатуру аркушів міжнародної карти масштабу 1:1 000 000. Її рамки — трапеції, утворені меридіанами й паралелями, проведеними відповідно через 6° довготи й 4° широти.

Внутрішню рамку аркуша топографічної карти утворюють випрямлені дуги параллелей і меридіанів. У кутах рамок підписані їхні географічні координати.

Щоб визначити географічні координати певної точки, треба провести від неї до сторін рамки карти дві лінії, які відповідали би паралелі й меридіану, та прочитати на рамці значення широти й довготи з точністю до секунд.

Положення точки в системі прямокутних координат визначають за допомогою кілометрової сітки.

Умовні знаки — це система графічних, кольорових, літерних і цифрових позначень, які застосовують для позначення на карті різних об'єктів, їхніх кількісних і якісних характеристик. На карті для відображення геометричних особливостей об'єктів застосовують позамасштабні, площинні та лінійні умовні знаки.

Форми рельєфу на топографічній карті показують горизонталями — умовними лініями, які з'єднують точки місцевості з однаковою висотою.

Висоти окремих точок підписують цифровими значеннями, зокрема уріз води, абсолютну висоту місцевості, відносну висоту урвищ, виступів, терас, глибини яру, вимоїни, ями. Що ближче підходять горизонталі одна до одної, то більш крутий схил, що далі - то схил більш пологий.

Щоб розрізняти зображення пагорбів або западин, проводять бергштрихи - короткі штрихи, які вказують напрямок схилу.

На топокартах можна визначити точно відстані між об'єктами (за допомогою лінійки, циркуля-вимірювача, курвіметра й масштабу), площі об'єктів (за допомогою кілометрової сітки), абсолютної висоти точок і перевищення між ними.

У топографії виділяють кути напрямків двох видів. Перший — дирекційні кути, утворені вертикальними лініями прямокутної системи координат і напрямками ліній на місцевості. Другий — азимути, які утворюються лініями меридіанів та напрямками на об'єкт.

VII. Домашнє завдання.

Опрацювати параграфи 2,3

1. На частині аркуша топографічної карти (мал. 16 на с. 19) знайдіть нівелірний репер (квадрат 4855) і башту (квадрат 4759), що є орієнтиром. Визначте їхні географічні та прямокутні координати.
2. На частині аркуша топографічної карти (мал. 16) знайдіть церкву в селищі Індустріальне та склад хімічних добрив і визначте їхні абсолютні висоти й магнітний азимут від церкви до складу хімічних добрив.
3. Підготуватись до практичної роботи

Використана література:

1. Гільберг Т. Г. Географія (рівень стандарту) : підручник для 11 кл. закладів загальної середньої освіти / Гільберг Т. Г, Савчук І. Г, Совенко В. В. — К. : УОВЦ «Оріон», 2019. — 192 с. : іл.
2. Павлюк Н.І. Географія. 11 клас: навч.-метод.посібник. [Текст] / Н.І. Павлюк. – Х. : ВГ «Основа», 2019. – 88 с. : - табл. (Серія «Мій конспект»)
3. Стадник О.Г. Географія 11 клас (рівень стандарту): міні-конспекти уроків до підручника Г.Д. Довгань, О.Г. Стадника. – Харків : Вид-во «Ранок», 2019. – 48 с.